



Van Trier B.V.

Lorentzweg 2
4691 SR Tholen
Nederland

Telefoon: (+31) 166 600 100

WhatsApp: (+31) 166 600
100

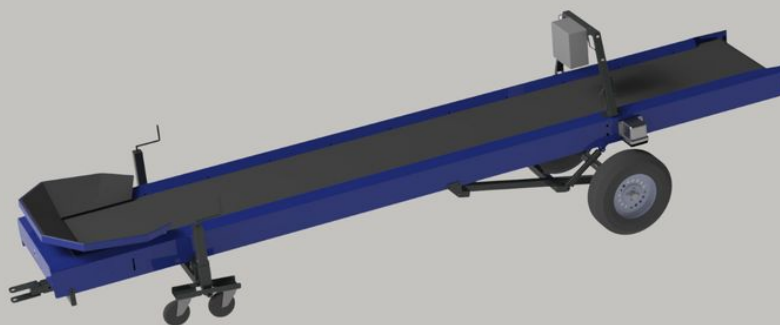
Email: info@vantrier.nl

VAN TRIER

Van Trier 420-80 Плоский ленточный конвейер

€10.950

PHOTOS COMING SOON



VAN TRIER



Van Trier B.V.

Lorentzweg 2
4691 SR Tholen
Nederland

Telefoon: (+31) 166 600 100

WhatsApp: (+31) 166 600
100

Email: info@vantrier.nl

Description

Представляем вам наш универсальный Van Trier 420-80 Плоский ленточный конвейер, идеально подходящий для различных погрузочно-разгрузочных работ или для сельскохозяйственного сектора. При длине 4.2m и ширине ленты 80cm эти мобильные конвейерные ленты обеспечивают гибкость при транспортировке товаров на расстояние или добавляют дополнительную длину конвейерным линиям. Если вам нужно отсортировать продукцию или удалить нежелательные предметы, например, плохой картофель или лук, эти конвейерные ленты справятся с поставленной задачей. Они идеально подходят для использования на предприятиях по переработке отходов или в сельском хозяйстве, оптимизируя процессы и повышая эффективность. Инвестируйте в наши Van Trier 420-80 Плоский ленточный конвейер сегодня, чтобы оптимизировать свои операции по обработке материалов.

Specifications

Бренд	Van Trier
Состояние	Б/у
Тип ремня	Гладкий
Затыкать	32A-5P
Вход регулировки высоты	Ручной со шпинделем
Регулировка по высоте выливается	Ручной со шпинделем



Van Trier B.V.

Lorentzweg 2
4691 SR Tholen
Nederland

Telefoon: (+31) 166 600 100

WhatsApp: (+31) 166 600
100

Email: info@vantrier.nl

Features

- ✓ Барабанный двигатель Van Der Graaf ✓ Старт-стоп контроль
- ✓ Переменная скорость ленты

Dimensional drawing

To view the dimensional drawing of this machine, please use your mobile phone to scan the QR code or manually browse to

<https://cdn.vantrier.com/raw/420-80-vantrier-attachment-2NKYHv.pdf?version=2>.

